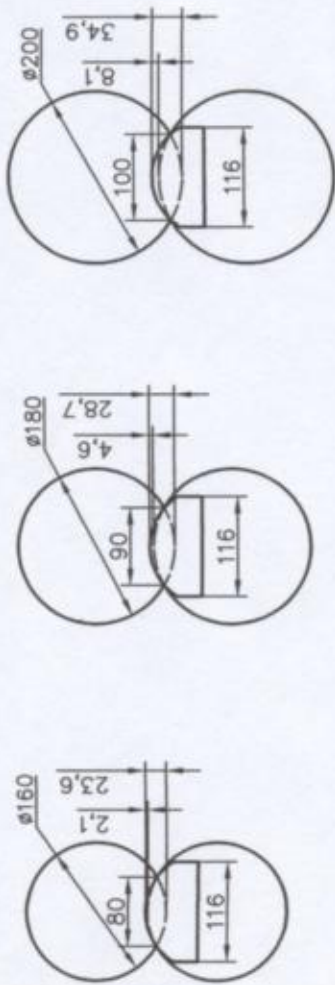
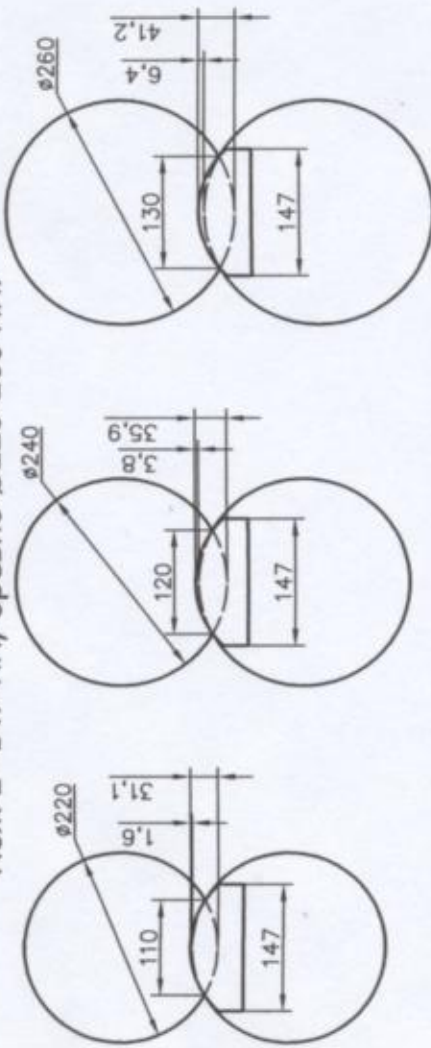


Выборка продольного паза. Подбор инструмента под нужный диаметр бревна.

Нож L=116 мм, бревно Ø160-200 мм.



Нож L=147 мм, бревно Ø220-260 мм.



Нож L=194 мм, бревно Ø280-340 мм.

